

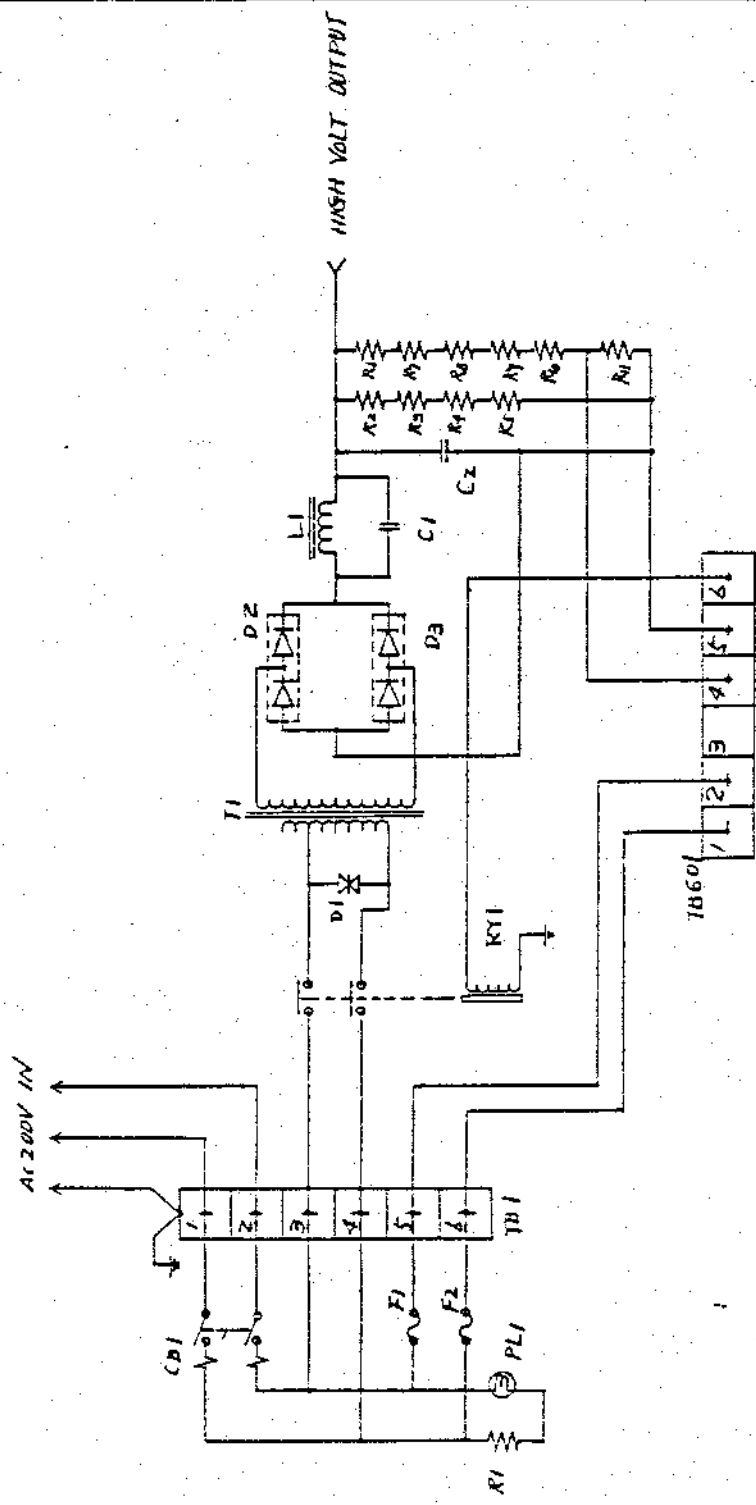
A B C D E

1 (年 月 日)

組立図番 部品名 用通

仕様書
 第三角法
 R級
 等級 種別 標準化コード

803-2244



零件名	所要寸法	仕上および処理
位置記号	数量	
1	1	
2	1	
3	1	
4	1	
5	1	
6	1	

HIGH VOLTAGE
POWER SUPPLY

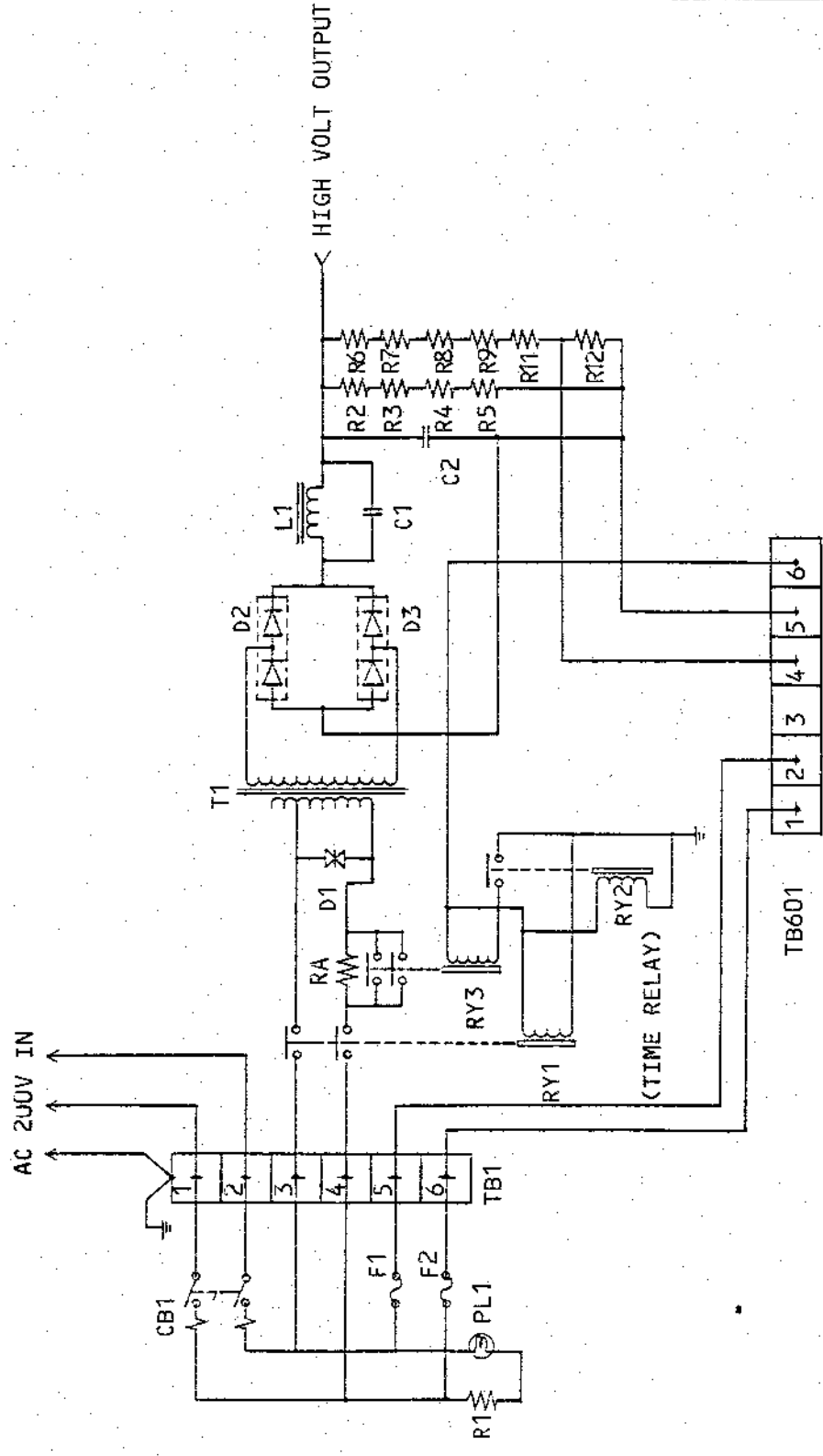
部品番号	

AP-ROLL	
管理用紙	

1 (年) 77日
 2 58.4.12
 R12, R13, RA
 150V 10A

用途 名称 组立图番 部品表
 仕様書

仕様書
 特記指定有無 第三角法
 公差表示 尺度
 等級 種別 標準化コード
 803-2244



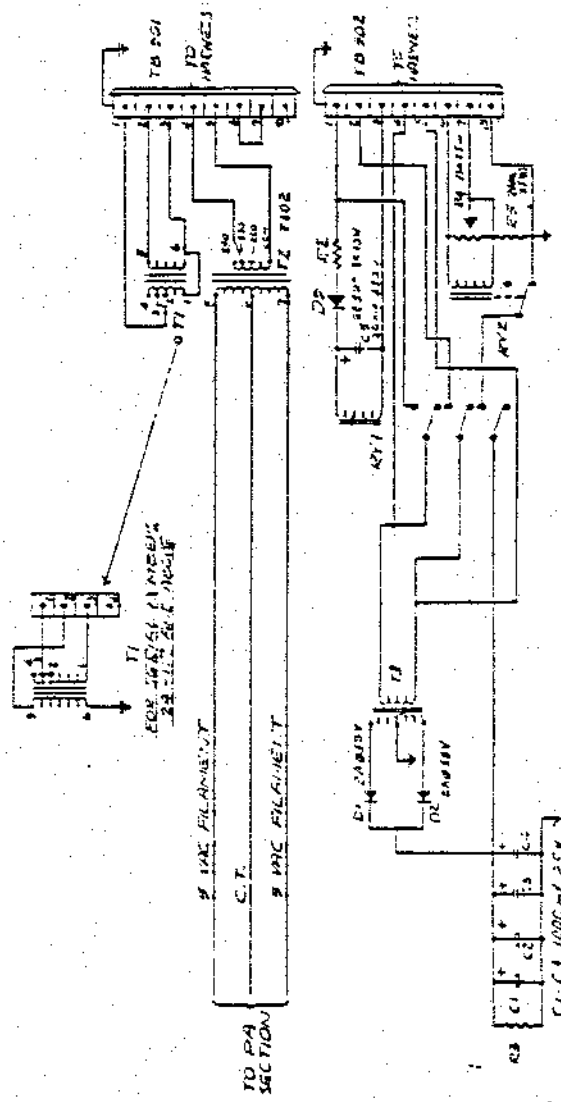
材料名	所要寸度	仕上および処理
後継相当品	直	HIGH VOLTAGE
材料	承	POWER SUPPLY
150V	10A	

機種番号

7106
 AP-ROLL
 整理期限

用途 名称 制造 部 日期 1 年 月 日

機種番号



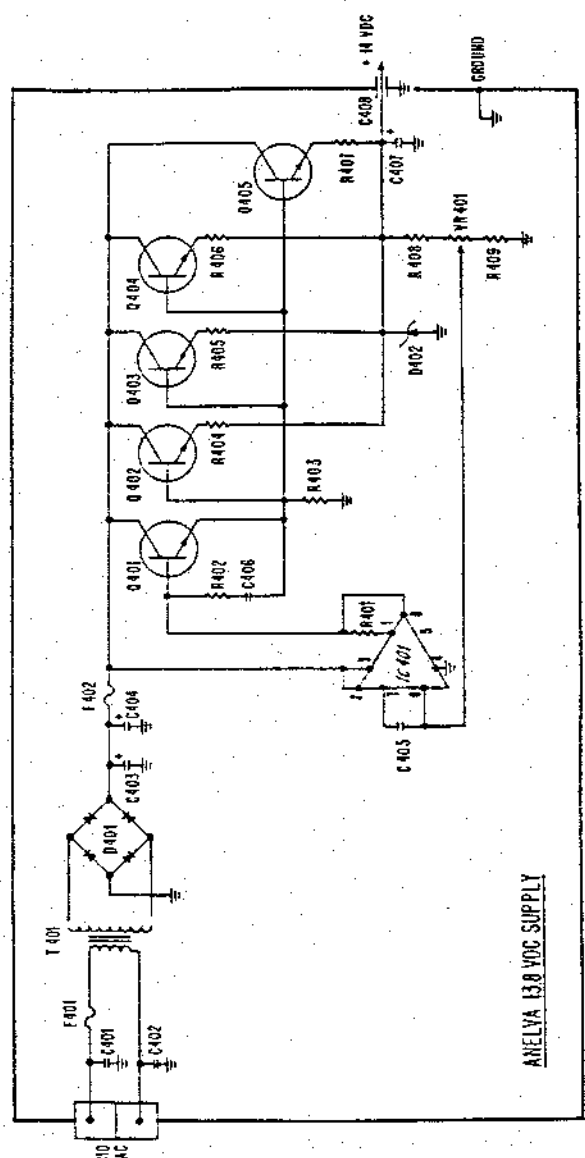
仕様書 第三角法 尺取 / 種類 標準化コード

材料名	所置寸面	仕上り及び処理
銅板	加工面	無処理
銅板	加工面	無処理
銅板	加工面	無処理
銅板	加工面	無処理

803-2245

CONTROL UNIT

用途	名称	組立図番	部品表	版数	記	承認
				1	1年1月27日	



仕様書	第三角法
時に指定の単位 普通公差とする	尺度 /
等級	標準化コード

素材名	所要寸度	仕上げおよび処理
成庫担当	設計承認	図面承認
鈴木	/	/
5/22	/	/

13.8 VDC SUPPLY

803-2246

機種番号	

ファイル名	AP-ROLL	整理期限
-------	---------	------

三 月 日

機 名

13.8UDC
POWER SUPPLY

図 番

803-2246

担当者

PARTS LIST

PARTS NAME		DESCRIPTION	
C401,C402	CAPACITOR	Ceramic Disc, .001mF	1000V DD-102
C403,C404	"	Electrolytic, 17000mF	30V
C405,C406	"	Ceramic Disc, .002mF	1000V DD-202
C407	"	Electrolytic, 500mF	50V
C408	"	Feed Through, .1mF	600V DD6-103
C409	"	Ceramic Disc, .02mF	1000V DD-203
410	"	Ceramic Disc, .22mF	1000V DD-222
D401	DIODE	Bridge Rectifier, 40V	27amp MDA 990-2
D402	"	Zener IN3317	
F401	FUSE	3AG 6amp	250VAC
F402	"	3AG 20amp	250VAC
IC401	INTEGRATED CIRCUIT	Voltage Regulator CIA-3085	
Q401	TRANSISTOR	Silicon, MJE-521	
Q402	"	Silicon, 2N3055	
	~Q405		
R401	RESISTOR	Carbon, 10Ω 1W 5%	
R402	"	Carbon, 1KΩ 1/2W 10%	
R403	"	Carbon, 470Ω 2W 10%	
R404	"	Vitreous Enamel W.W., 25Ω 15W 5%	
	~R407		
R408	"	Carbon, 27Ω 1/2W 10%	
R409	"	Carbon, 220Ω 1/2W 10%	
T401	TRANSFORMER	Rectifier Transformer	
VR401	POTENTIOMETER	W.W., 1000Ω 2W Voltage Adjust	

年 月 日

機 名 OSCILLATOR
UNIT 1/2

圖 番 803-2247

相當番

PARTS LIST

	PARTS NAME	DESCRIPTION
C201	CAPACITOR	Variable,8-50PF
C202	"	Silver Mica,32PF 350V
C203	"	Ceramic Disc,.001mF 1000V
C204	"	Silver Mica,10PF 350V
C205	"	Silver Mica,100PF 350V
C206	"	" "
C207	"	Silver Mica,220PF 350V
C208	"	Ceramic Disc,.01mF 1000V
~C213		
C214	"	Feed Through,2000PF
D201	DIODE	IN4148
J201	CONNECTOR	RF Out,BNC UG-657/U
J202	"	Control,RCA phono Type Jack
L201	COIL RF	3.3 μH
Q201	TRANSISTOR	2N5486
Q202	"	"
Q203	"	2N4124
R201	RESISTOR	27KΩ, 1/4W 5%
R202	"	10 Ω, 1/4W 5%
R203	"	"
R204	"	"
R205	"	470KΩ, 1/4W 5%
R206	"	1KΩ, 1/4W 5%
R207	"	470 Ω, 1/4W 5%
R208	"	27KΩ, 1/4W 5%
R209	"	"
R210	"	10 Ω, 1/4W 5%
R211	"	470 Ω, 1/4W 5%
R212	"	100 Ω, 1/4W 5%
R213	"	51 Ω, 4/1W 5%

年 月 日

機 名

DRIVER UNIT
1/2

圖 番

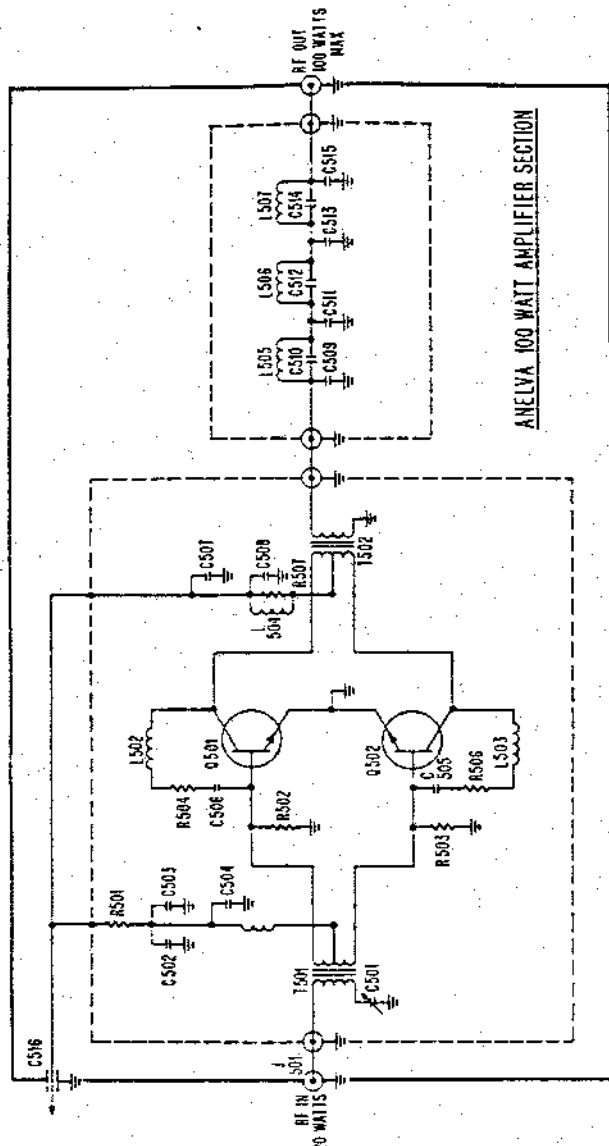
803-2247

担当者

PARTS LIST

	PARTS NAME	DESCRIPTION
C301	CAPACITOR	Ceramic Disc, .001mF 1000V
C302	"	Ceramic Disc, .01 mF 150V
C303	"	Ceramic Disc, .001mF 1000V
C304	"	Ceramic Disc, .01 mF 150V
C305	"	"
C306	"	Ceramic Disc, .05 mF 20V
C307	"	Ceramic Disc, .01 mF 150V
C308	"	Ceramic Disc, .001mF 1000V
C309	"	Ceramic Disc, .01 mF 150V
~C313		
C314	"	Electrolytic, 100mF 16V
C315	"	Electrolytic, 25mF 50V
C316	"	Feed Through, 2000PF
~C318		
C320	"	Silver Mica, 33PF 500V
D301	DIODE	400PIV 1amp
IC301	INTEGRATED CIRCUIT	Input control
IC302	"	Voltage Regulator 8V
J301	CONNECTOR	BNC UG-657/U
J302	"	"
L301	INDUCTOR	1 μH
L302	"	"
L304	"	"
L305	"	"
L306	"	3.3 μH
L307	"	1 μH
L308	"	"
L309	FERRITE BEAD	
R301	RESISTOR	51Ω, 1/4W 5%
R302	"	100Ω, 1/4W 5%
R303	"	10Ω, 1/4W 5%

用途 名 行 組立図番 部品表 版数 記 1 訂年 5月 7日 承認



ANELVA 100 WATT AMPLIFIER SECTION

仕様欄	第三角法
外形指定番号	第三角法
構造公差	尺度
等級	標準化コード

素材名	所要寸法	仕上げおよび処理
校核担当	校核担当	100 WATT
図面番号	図面番号	AMPLIFIER
製本	製本	

803-2248

機種番号

ファイル名
AP-RCLL
整理期限

图 号

機 号 100 WATT
SECTION 1/2
图 号 803-2248
范 围 号

PARTS LIST

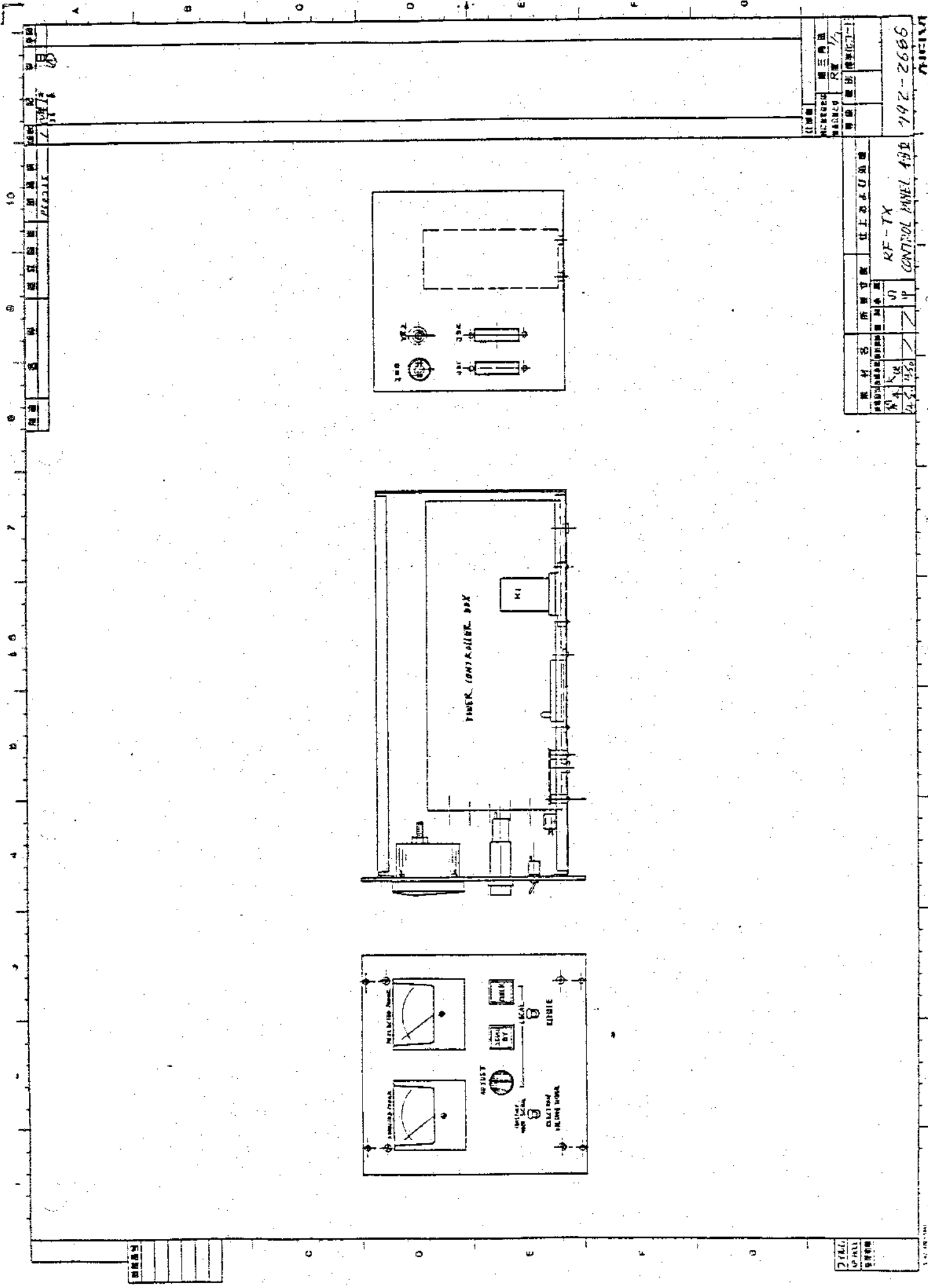
PARTS NAME	DESCRIPTION
A501	ATTENUATOR 3dB
C501	CAPACITOR
C502	" Electrolytic,100mF 15V
C503	" " "
C504	"
505	" Electrolytic,100mF 15V
C506	" Ceramic Disc, .02mF 150V
C507	" Electrolytic,25mF 50V
C508	" Ceramic Disc, .02mF 150V
C509	"
~C515	
C516	" Feed Through,2000PF
J501	CONNECTOR RCA phono Type
J502	" ISO-239
D501	DIODE 50PIV 3amp. IN4997
L501	FILTER ASSEMBLY
L501	COIL 2.2 μH
~503	
L504	FERRITE BEAD
R501	RESISTOR 75Ω, 20W 5%
R502	" 22Ω, 1/2W 5%
R503	" " "
R504	" 220Ω, 2W 5%
R505	" " "
R506	" 10Ω, 1W 5%
Q501	TRANSISTOR CD-7012
502	" "

年 月 日

機 名	1000 WATT SECTION 1/2
図 番	803-2249
担当者	

PARTS LIST

PARTS NAME	DESCRIPTION			
B1	BLOWER	4 COO6 A		
C1, C2	CAPACITOR	Door Knob, 858S-1000		
C3, C4	"	Ceramic Disc, 60GA-D47		
C5	"	Door Knob, 857-200N	2	
C6	"	Vacuum, GSC100-15S		
C7	"	Vacuum, UCSV250-15S		
C8	"	Door Knob, 857-100N		
C9	"	Silver Mica, VDM20-221J		
C10	"	Silver Mica, VDM20-151J		
C11, 12	"	Silver Mica, VDM20-111J		
C13	"	Ceramic Disc, BD-103		
~C21				
C22	"			
C23	"			
C24	"			
C25, C26	"	Feed through, 202M		
C27, C28	"	Ceramic Disc, DB-6103		
C29	"	Electrolytic, 100mF, 35V		
C30	"	Ceramic Disc, DD-103		
C31	"	Feed Through, 202M		
C32	"	Ceramic Disc, DD-103		
C33	"	Electrolytic, 10mF 150V		
C34, C35	"	Ceramic Disc, DB-6103		
C36	"	Ceramic Disc, DD-103		
~C45				
D1	DIODE	Bridge, 1K PIV 1amp		
F801	FUSE	1A 8AG		
J1	CONNECTOR	High Voltage		
J2	"	RF Input, UG290A/U		
J3	"	RF Output, UG58A/U		
L1	CHOKE	High Voltage, RF, Bandw800		
L2	"	Parasitic		



圖號	圖名	圖紙	圖幅
192-2686	RF-TX CONTROL PANEL 499	1/1	1/1

圖名	圖號	圖幅	圖紙
RF-TX CONTROL PANEL 499	192-2686	1/1	1/1

年 月 日

機 名

1000 WATT
CONTROL PANEL

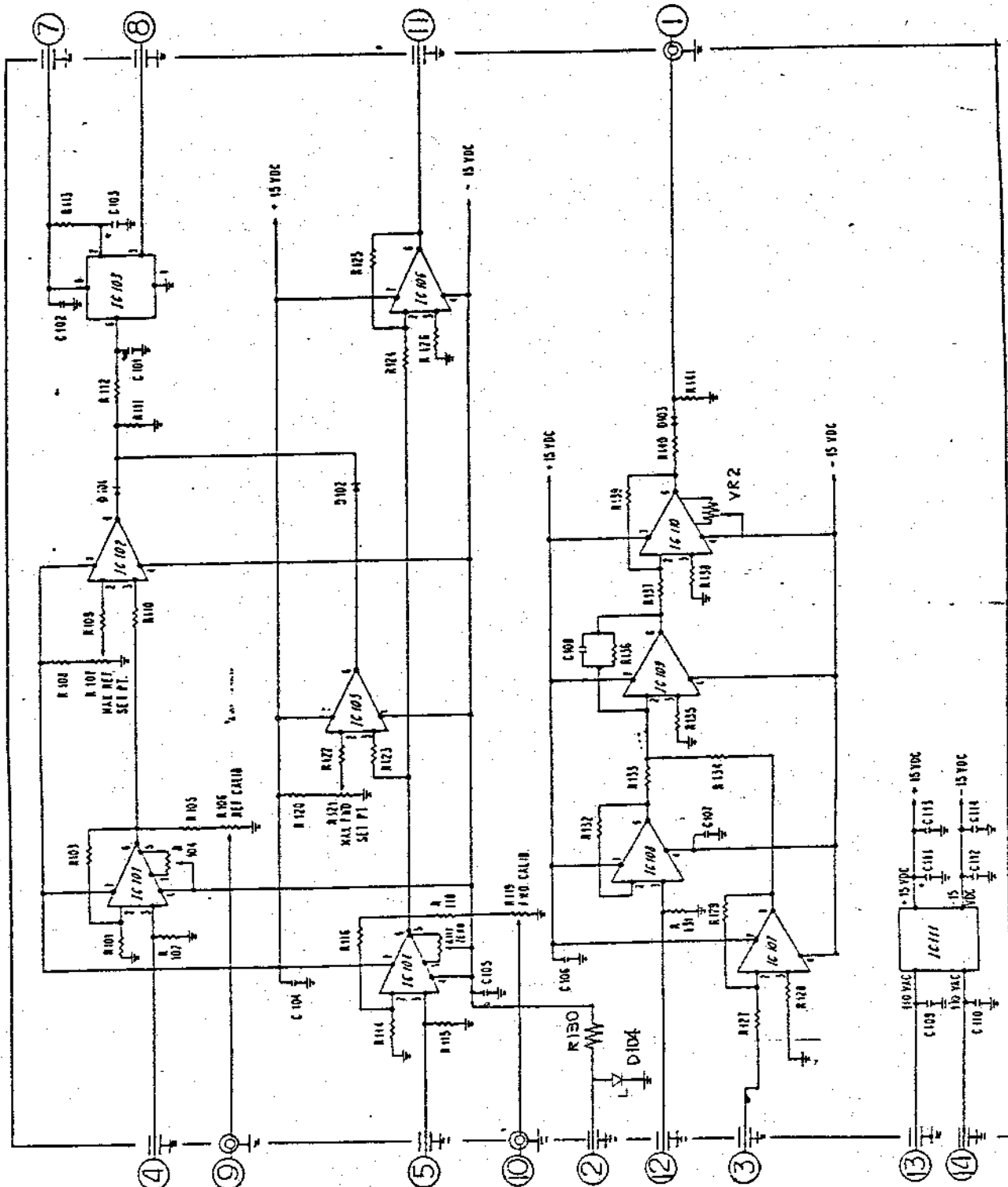
図 番

803-1947

担当者

PARTS LIST

	PARTS NAME	DESCRIPTION		
C	CAPACITOR	Ceramic Disc, .01mf	150V	
R1	RESISTOR	Carbon, 220Ω	1/2 W 5%	
	~R3			
R4	"	EF-1/4	4.7 KΩ 5%	
R6	"	EF-1/4	1.5 KΩ 5%	
VR1	RESISTOR VARIABLE	RV24YN20SB10KΩ		
		MSA-22S		
VR2	"	RV16YN15SB10KΩ		
Q1	TRANSISTOR	2N222A		
Q2	INTEGRATED CIRCUIT	Voltage Regulator	7808	
CR1	DIODE	Silicone, 400PIV 1 amp		IN4004
K1	PELAY	HC Relay, 12VDC	AP3241	
S1	SWITCH	Stand-By, N.C.SPST	Lighted	
S2	"	Power, N.C.SPST	Lighted	
S3	"	Toggle	MTF-406N	
S4	"	Toggle	MTF-206N	
PL1	INDICATION LIGHT	Stand-By, 12V	#327	
PL2	" "	Power, 12V	#327	
M1	METER	Forward Power	30μA 1.5KΩ	
M2	"	Reflected Power	30μA 1.5KΩ	
J31	CONNECTOR	MS20RM-58		
J32	"	MS20RM-58		
J33	"	RM15QR-4S		



ファイル				仕様書
AP-POLL	素材名	所・要寸度	仕上および処理	等級 種別 標準化コード
緊急期限	特に指定なきは普通公差とす		第三角法 尺度 /	
	技術担当	技術承認	設計製図	査閲承認
	梨本			
	9/4	/	/	/
COSTANT POWER CONTROL				825-0987

年 月 日		機 名	CONSTANT POWER UNIT 1/2
		図 番	825-0987
		担 当 者	
PARTS LIST			
	PARTS NAME	DESCRIPTION	
C101	CAPACITOR	Tantalum, 47mF 20V	
C102	"	Ceramic Disc, .05mF 20V	
C103	"	Tantalum, 3.3mF 20V	
C104	"	Ceramic Disc, .05mF 20V	
~C106			
C108	"	Feed Through, 2000PF	
C109	"	Feed Through, 1000PF	
C110	"	" "	
C111	"	Feed Through, 2000PF	
~C118			
C119	"	Ceramic Disc, .05mF 20V	
C120	"	" "	
D103	DIODE	Zener, 6.2V 500mw	
IC101	INTEGRATED CIRCUIT OP AMP MC1741G		
~IC104			
IC105	" "	Timer MC555G	
IC106	" "	OP AMP MC1741G	
~IC110			
IC111	" "	Plus/Mjnus 15V, D15-D10A	
J101	CONNECTOR	RCA phono Jack Type	
~J103			
R101	RESISTOR	20K Ω , 1/4W 1%	
R102	"	2.2K Ω , 1/4W 1%	
R103	"	1.5K Ω , 1/4W 1%	
R104	"	" "	
R105	"	Trimpot 10K Ω	
R106	"	332K Ω , 1/4W 1%	
R107	"	"	
R108	"	Trimpot 10K Ω	
R109	"	"	
R110	"	10K Ω , 1/4W 1%	
R111	"	" "	

年 月 日

機 名 CONSTANT
POWER UNIT 2/2
圖 番 825-0987
理 當 者

PARTS LIST

	PARTS NAME	DESCRIPTION
R112	RESISTOR	100KΩ, 1/4W 1%
R113	"	10KΩ, 1/4W 1%
R114	"	499KΩ, 1/4W 1%
R115	"	10KΩ, 1/4W 1%
R116	"	2.2KΩ, 1/4W 1%
R117	"	1.5KΩ, 1/4W 1%
R118	"	Trimpot, 10KΩ
R119	"	1.5KΩ, 1/4W 1%
R120	"	Trimpot, 10KΩ
R121	"	332KΩ, 1/4W 1%
R122	"	" "
R123	"	Trimpot, 10KΩ
R124	"	100KΩ, 1/4W 1%
R125	"	10KΩ, 1/4W 1%
~R127		
R128	"	499KΩ, 1/4W 1%
R129	"	10KΩ, 1/4W 1%
R130	"	604 Ω, 1/4W 1%
R131	"	10KΩ, 1/4W 1%
~R133		
R134	"	1.5KΩ, 1/4W 1%
R135	"	2KΩ, 1/4W 1%
R136	"	10KΩ, 1/4W 1%
R137	"	" "
R138	"	499KΩ, 1/4W 1%
R139	"	499KΩ, 1/4W 1%
R140	"	Trim pot, 10KΩ
R141	"	10KΩ, 1/4W 1%
R142	"	9.09KΩ, 1/4W 1%
R143	"	100KΩ, 1/4W 1%
R144	"	10KΩ, 1/4W 1%
R145	"	" "
R146	"	20KΩ, 1/4W 1%