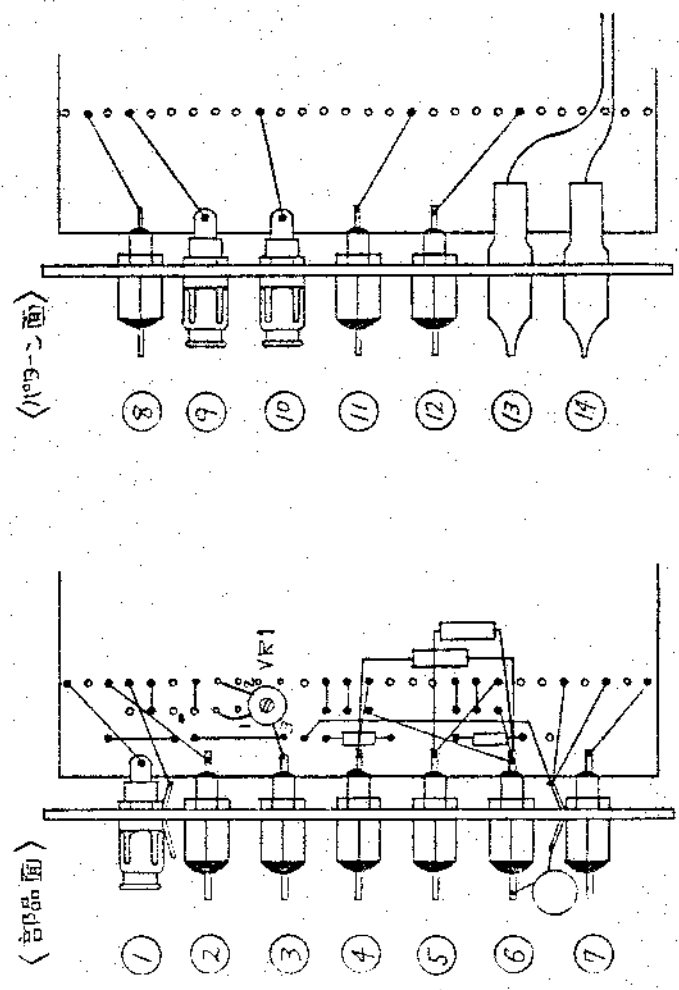
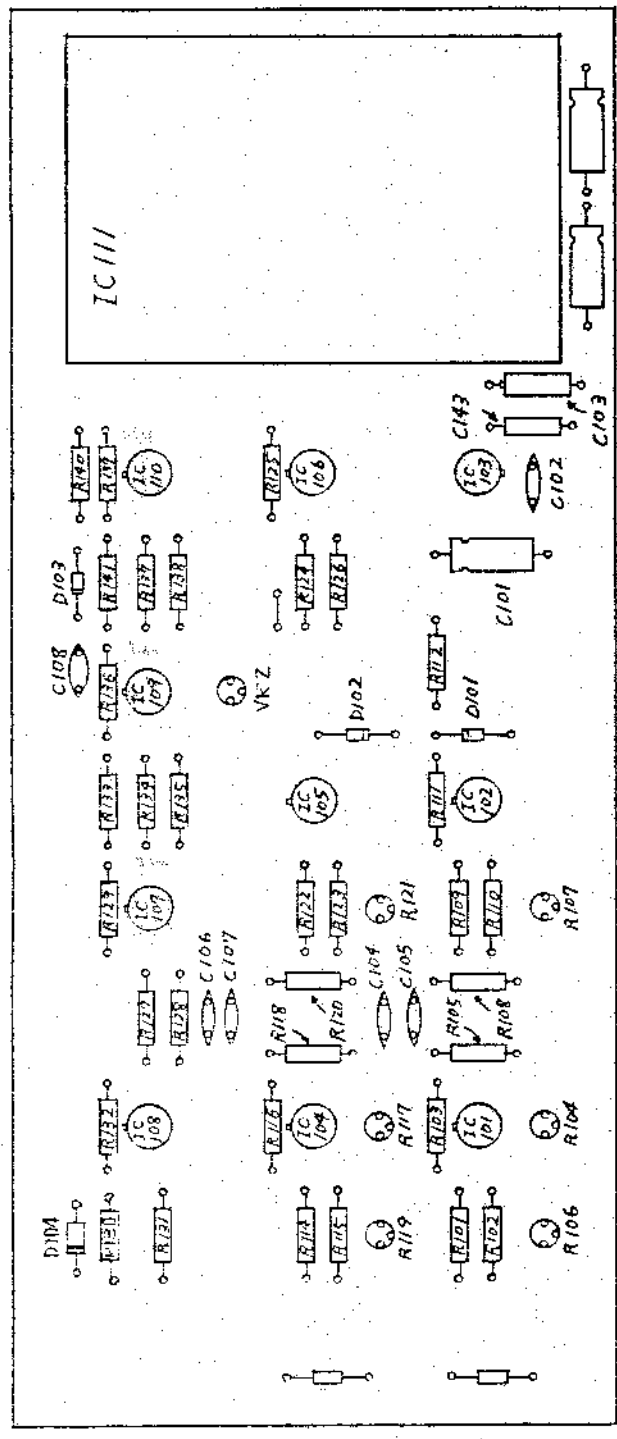




Pg 13

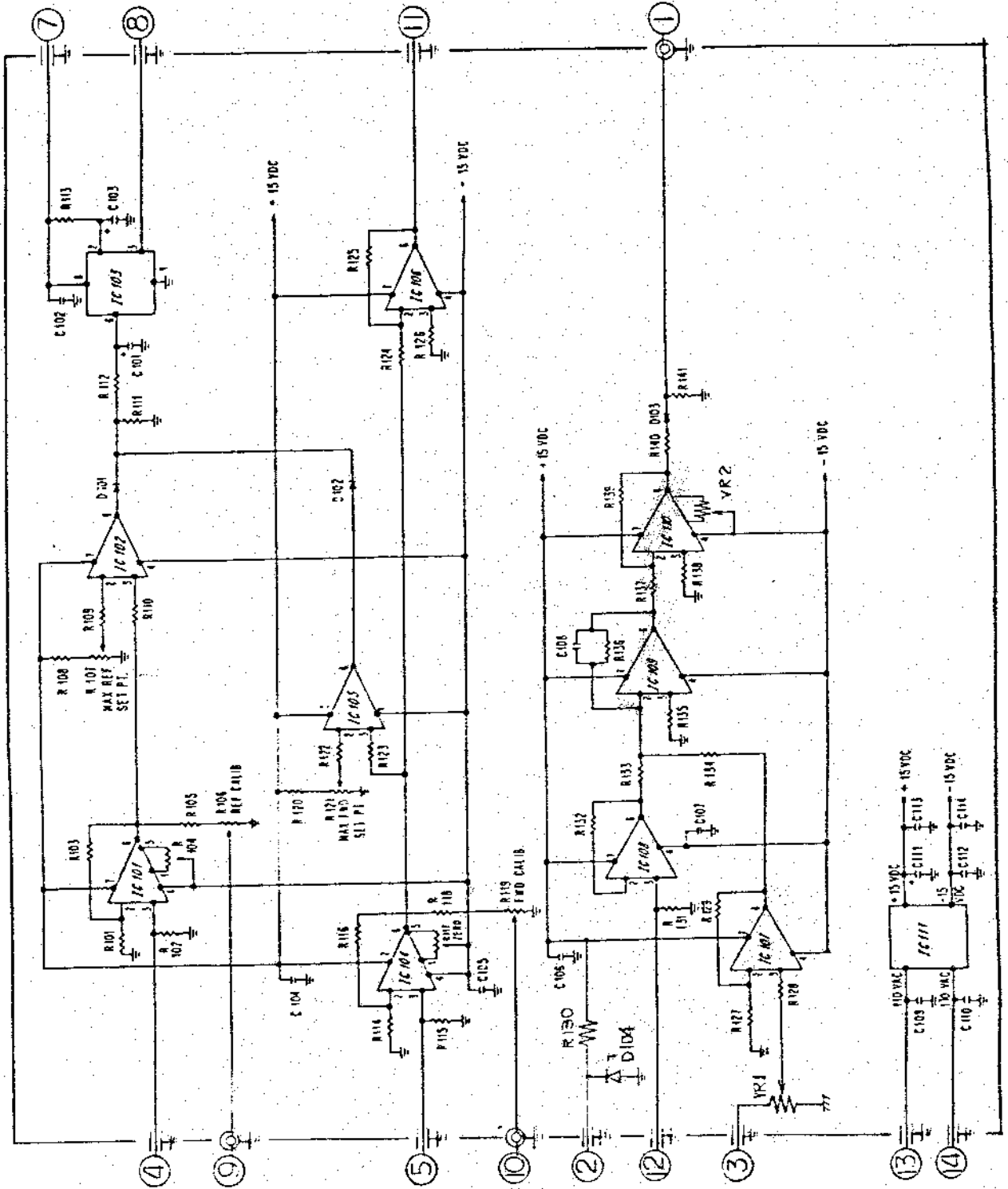


仕様書	特記指定なきは 公差とす	第三角法	尺度
等級	種別	標準化コード	

業材名	所要寸度	仕上および処理
技術担当	検核	図 関 承 認
姓名		CONSTANT
所属		POWER CONTROL UNIT

機番	
部番	
品番	

AP-ROLL  
整理期限



ファイル					仕様書
AP-ROLL	素材名	所・要寸度	仕上および処理		等級 種別 標準化コード
整理期限	特に指定なきは普通公差とす		第三角法	尺度 /	
	技術担当	技術承認	設計製図	査閲承認	
	栗本				
	SM	/	/	/	
COSTANT POWER CONTROL					814-8717

年 月 日	機 名	CONSTANT POWER UNIT 1/2
PARTS LIST	図 番	814-8717
	担当者	

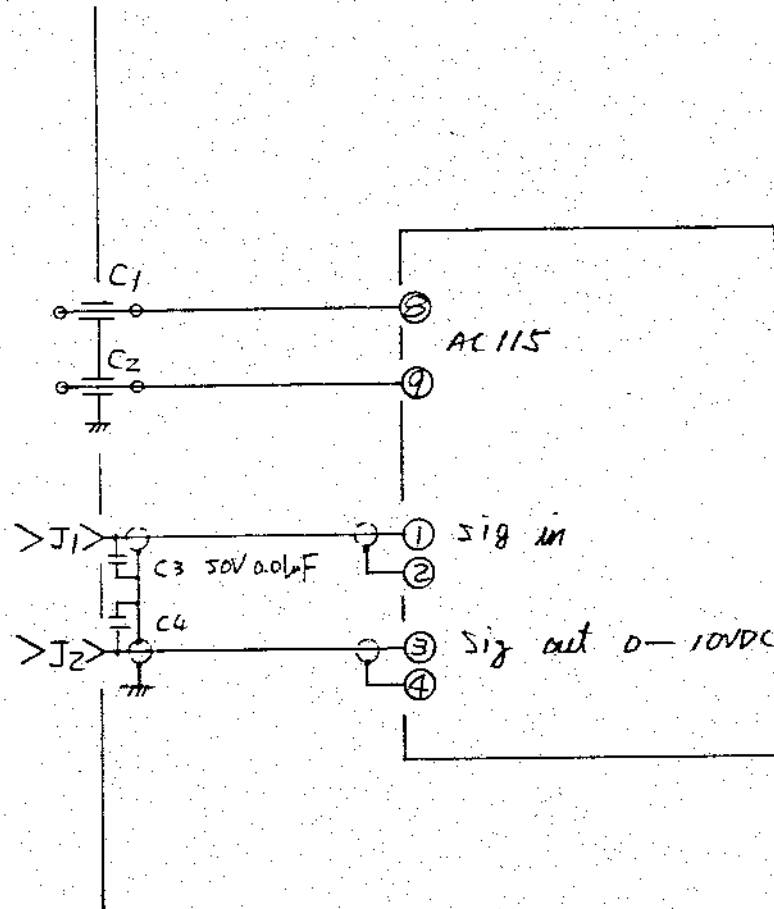
Code	Description	Rating	Maker	Qty
C101	CAPACITOR	Tantalum, 47mF 20V		
C102	"	Ceramic Disc, .05mF 20V		
C103	"	Tantalum, 3.3mF 20V		
C104	"	Ceramic Disc .05mF 20V		
~C106				
C108	"	Feed Through, 2000PF		
C109	"	Feed Through, 1000PF		
C110	"	" "		
C111	"	Feed Through, 2000PF		
~C118				
C119	"	Ceramic Disc, .05mF 20V		
C120	"	" "		
D103	DIODE	Zener, 6.2V 500mw		
IC101	INTEGRATED CIRCUIT OP AMP MC1741G			
~IC104				
IC105	" "	Timer MC555G		
IC106	" "	OP AMP MC1741G		
~IC110				
IC111	" "	Plus/Minus 15V, D15-D10A		
J101	CONNECTOR	RCA phono Jack Type		
~J103				
R101	RESISTOR	20K $\Omega$ , 1/4W 1%		
R102	"	2.2K $\Omega$ , 1/4W 1%		
R103	"	1.5K $\Omega$ , 1/4W 1%		
R104	"	" "		
R105	"	Trimpot 10K $\Omega$		
R106	"	332K $\Omega$ , 1/4W 1%		
R107	"	"		
R108	"	Trimpot 10K $\Omega$		
R109	"	"		
R110	"	10K $\Omega$ , 1/4W 1%		
R111	"	" "		

年 月 日	機 名	CONSTANT POWER UNIT 2/2
PARTS LIST	圖 番	814-8717
	担 当 者	

Code	Description	Rating	Maker	Qty
R112	RESISTOR	100KΩ, 1/4W 1%		
R113	"	10KΩ, 1/4W 1%		
R114	"	499KΩ, 1/4W 1%		
R115	"	10KΩ, 1/4W 1%		
R116	"	2.2KΩ, 1/4W 1%		
R117	"	15KΩ, 1/4W 1%		
R118	"	Trim pot, 10KΩ		
R119	"	15KΩ, 1/4W 1%		
R120	"	Trim pot, 10KΩ		
R121	"	332KΩ, 1/4W 1%		
R122	"	" "		
R123	"	Trim pot, 10KΩ		
R124	"	100KΩ, 1/4W 1%		
R125	"	10KΩ, 1/4W 1%		
~R127				
R128	"	499KΩ, 1/4W 1%		
R129	"	10KΩ, 1/4W 1%		
R130	"	604 Ω, 1/4W 1%		
R131	"	10KΩ, 1/4W 1%		
~R133				
R134	"	15KΩ, 1/4W 1%		
R135	"	2KΩ, 1/4W 1%		
R136	"	10KΩ, 1/4W 1%		
R137	"	" "		
R138	"	499KΩ, 1/4W 1%		
R139	"	499KΩ, 1/4W 1%		
R140	"	Trim pot, 10KΩ		
R141	"	10KΩ, 1/4W 1%		
R142	"	9.09KΩ, 1/4W 1%		
R143	"	100KΩ, 1/4W 1%		
R144	"	10KΩ, 1/4W 1%		
R145	"	" "		
R146	"	20KΩ, 1/4W 1%		
VRI	"	Variable 10KΩ		

版数	記事承認																			
1	55年9月3日																			

機種番号	用途	名称	組立図番	部品表
				p-57269-12-b



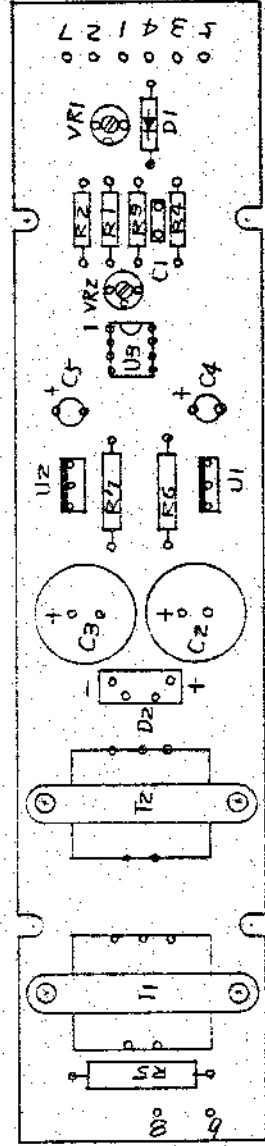
ファイル				仕様書			
AP-ROLL	素材名	所要寸度	仕上および処理		等級	種別	標準化コード
整理期限	特に指定なきは普通公差とす		第三角法	尺度 /			
	技術担当	技術承認	設計製図	査閲	承認	RF GENERATOR	
	利本	陽卓				7°リソソ7° BOX	
	9/3	9/4	/	/		804-8303	

用遊 名 組立図番 部品数 版数 記 奉 承認 3日

P-57261

仕様書  
 別に規定がある  
 普通公差とす  
 第三角法式  
 R 度 1/1  
 等級 種別 標準化コード

80B-3583



素材名	所要寸度	仕上および処理
依指担当	原線承認	加工程序
NA	NA	NA
7/3	NA	NA

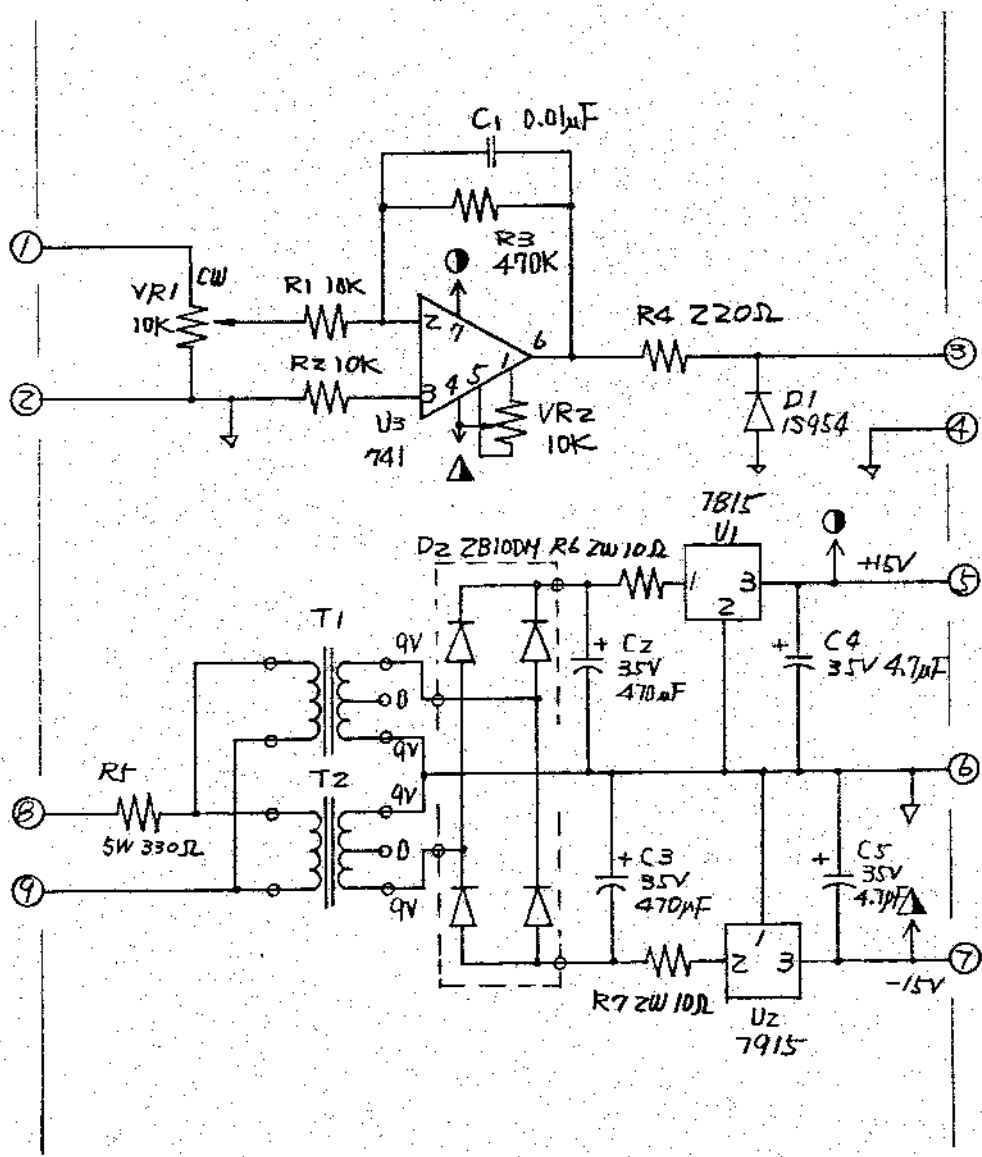
RF GENERATOR  
791327 組立

機種番号

フィルム  
 AP-ROLL  
 整理期限

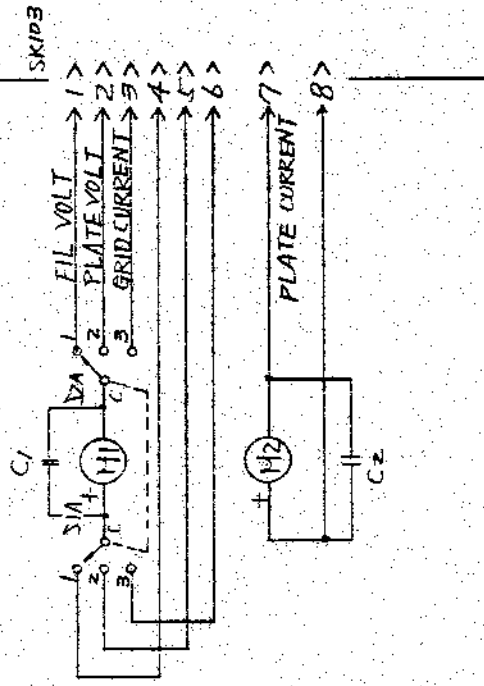
版数	記事承認
1	15年9月3日

機種番号	用途	名称	組立図番	部品表
				A57261



ファイル				仕様書		
AP-ROLL	素材名	所要寸度	仕上および処理	等級	種別	標準化コード
整理期限	特に指定なきは普通公差とす		第三角法	尺度 /		
	技術担当	技術承認	設計製図	査閲	承認	
	梨本	鴻				RF GENERATOR
	9/3	9/4	/	/		7°リソソ7°
						804-829Z

用途	名	組立図番	部品表	版数	記	第	承認
				1	在工	27日	



仕様書	第三角法
他に指定がある	尺度
標準公差とす	等級
	種別
	標準化コード

素材名	所要寸度	仕上および処理
検査担当	品質検査	品質検査
検査	検査	検査
検査	検査	検査
検査	検査	検査

TEST METER PANEL

803-2243

機種番号

